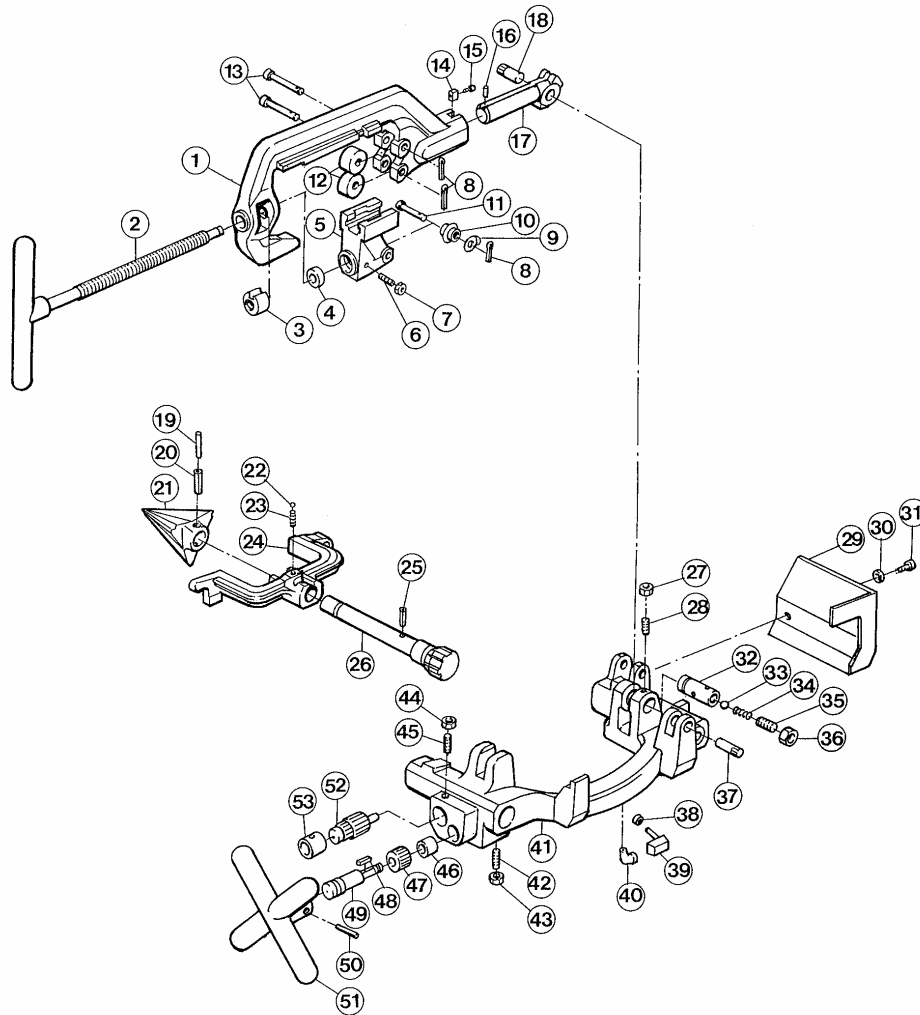


SUPERTRONIC 4 SE

Stand / dated: 05/04

Rohrabschneider, Arbeitsschlitten, Entgrater / Pipe Cutter, Carriage and Reamer



SUPERTRONIC 4 SE

Stand / dated: 05/04

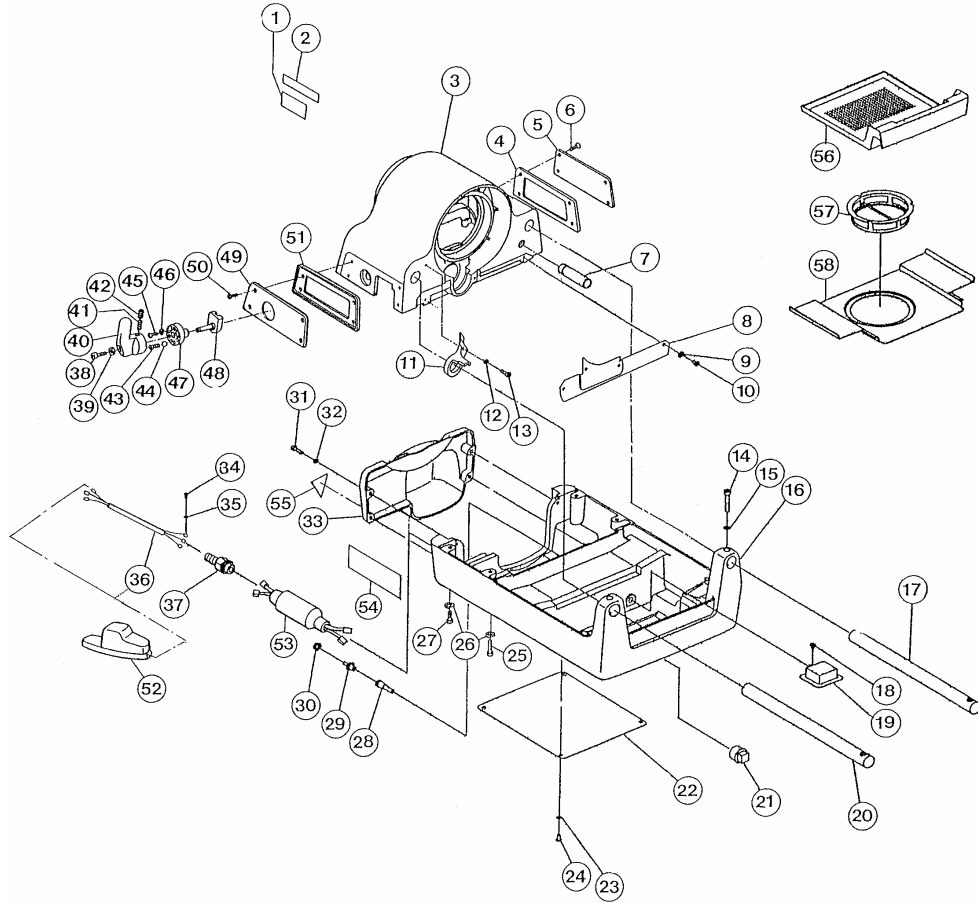
Rohrabschneider, Arbeitsschlitten, Entgrater / Pipe Cutter, Carriage and Reamer

Nr. / No.	Bezeichnung	Description	Menge /QTY.	Art.-Nr / No.
1	Rohrabschneiderkörper	Cutter Body	1	8.7011
2	Handrad mit Spindel	Cutter Handle Complete	1	8.7012
3	Führungshülse	Sleeve	1	8.5870
4	Drucklager	Thrust Bearing 51201	1	8.5871
5	Schneidradhalter	Cutter Blade Holder	1	8.4687
6	Sechskantschraubenset M6x18L	Hex Socket Set Bolt M6x18L	1	8.5872
7	Mutter M6	Hex Nut M6	1	8.5873
8	Stift Ø2x15L	Split Pin Ø2x15L	3	8.3754
9	U-Scheibe	Cutter Washer	1	8.5869
10	Schneidrad	Cutter Blade No.3	1	7.0074
11	Schneidradachse	Cutter Blade Set Pin	1	8.3308
12	Druckrollen	Cutter Roller	2	8.3156
13	Achsstifte Druckrollen	Cutter Roller Set Pin	2	8.3308
14	Passfeder	Cutter Key	1	8.5861
15	Sechskantschraube M5x15L	Hex Bolt M5x15L	1	8.5862
16	Spannhülse Ø4x25L	Spring Pin Ø4x25L	1	8.5863
17	Halter, Rohrabschneider	Cutter Bracket	1	8.5864
18	Bolzen, Rohrabschneider	Cutter Pin	1	8.5865
19	Spannhülse Ø6x40L	Spring Pin Ø6x40L	1	8.5916
20	Spannhülse Ø10x40L	Spring Pin Ø10x40L	1	8.5756
21	Entgraterklinge	Reamer Blade	1	5.6200
22	Steel Ball 1/4	Steel Ball 1/4	1	8.5854
23	Feder	Reamer Spring	1	8.4171
24	Entgraterhalter	Reamer Holder	1	8.7014
25	Spannhülse Ø10x32L	Spring Pin Ø10x32L	1	8.5852
26	Entgraterschaft	Reamer Shaft Complete	1	8.5858
27	Mutter M8	Hex Nut M8	1	8.3789
28	Sechskantschraubenset M8x15L	Hex Socket Set Bolt M8x15L	1	8.6875
29	Spritschutzblech	Splashproof Plate	1	8.5884
30	U-Scheibe M6	Plain Washer M6	2	8.5968
31	Schraube M6x10L	Pan Head Screw M6x10L	2	8.7015
32	Haltebolzen, Schneidkopf	Die Head Set Pin	1	8.5886
33	Stahlkugel 5/16	Steel Ball 5/16	1	8.5805
34	Ölstellfeder	Oil Adjust Spring	1	8.3327
35	Ölstellerschraube	Oil Adjust Screw	1	8.6783
36	Mutter M12	Hex Nut M12	1	8.1032
37	Entgraterbolzen	Reamer Set Pin	1	8.5856
38	Schlauchselle Ø12	Hose Clamp Ø12	1	8.1657
39	Winkel WES8xPT1/4	Elbow WES8xPT1/4	1	8.1661
40	Winkelröhrchen	Street Elbow	1	8.1673
41	Arbeitsschlitten	Carriage RO	1	8.7016
42	Sechskantschraubenset M6x22L	Hex Socket Set Bolt M6x22L	1	8.6871
43	Mutter M6	Hex Nut M6	1	8.4169
44	Mutter M6	Hex Nut M6	1	8.4169
45	Sechskantschraubenset M6x22L	Hex Socket Set Bolt M6x22L	1	8.6871
46	Führungshülse	CE Shaft Metal	1	8.7017
47	Antriebszahnrad	CE Rack Gear	1	8.7018
48	Passfeder 5x5x23	Key 5x5x23	1	8.7019
49	Antriebswelle	CE Pinion Shaft	1	8.7020
50	Spannhülse Ø6x40L	Spring Pin Ø6x40L	1	8.5916
51	Handrad	Rack Handle	1	8.1631
52	Zahnwelle	CE Rack Pinion	1	8.7021
53	Führungshülse	CE Pinion Metal	1	8.7022

SUPERTRONIC 4 SE

Stand / dated: 05/04

Gehäuse / Frame, Spindle Case



SUPERTRONIC 4 SE

Stand / dated: 05/04

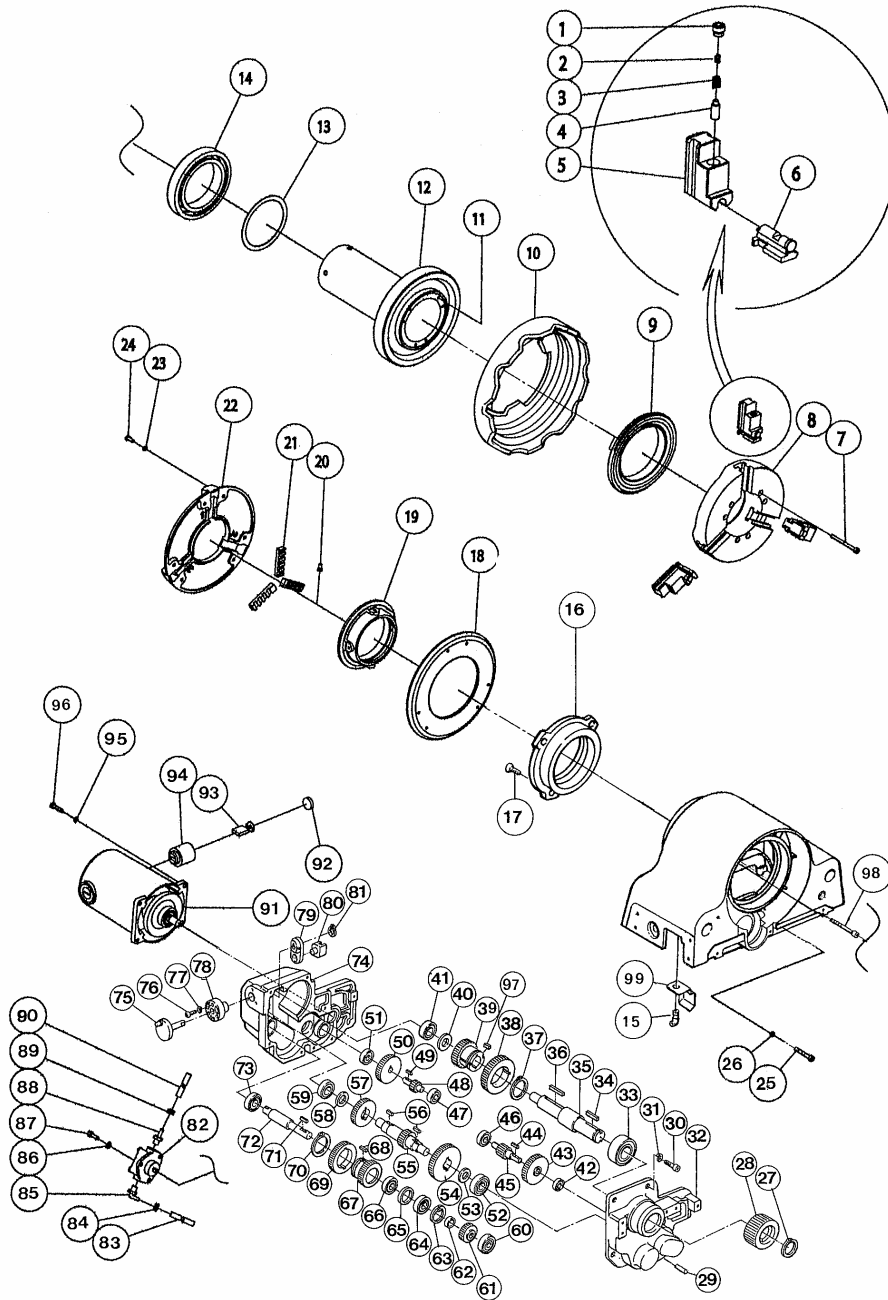
Gehäuse / Frame, Spindle Case

Nr. / No.	Bezeichnung	Description	Menge / QTY	Art.Nr. / No
1	Warnaufkleber	Caution Sticker RO	1	8.7080
2	Warnschild	Caution Plate RO	1	8.7081
3	Spindelgehäuse	Spindle Case	1	8.7082
4	Abdeckplatte	Machine Plate Base	1	8.7083
5	Typenschild RO 230V	Machine Plate RO 230V	1	8.7084
5	Typenschild RO 110V	Machine Plate RO 110V	1	8.7085
6	Schraube M6x10L	Flat Head Screw M6x10L	4	8.1633
7	Schlauchschtutzhülse	Hose Protection Pipe	1	8.1678
8	Getriebeabdeckung	Gear Cover	1	8.7086
9	Federring CM6	Spring Washer CM6	4	8.1621
10	Schraube M6x12L	Pan Head Screw M6x12L	4	8.1648
11	Distanzscheibe RO	Outer Ring Spacer RO	1	8.7087
12	Federring CM6	Spring Washer CM6	1	8.1621
13	Sechskantschraube M6x18L	Hex Bolt M6x18L	1	8.3501
14	Sechskantschraube M8x45L	Hex Bolt M8x45L	2	8.5979
15	Federring CM8	Spring Washer CM8	2	8.1625
16	Gehäuseunterteil	Frame	1	8.7088
17	Gleitstange hinten	Guide Bar R	1	8.7089
18	Schraube M6x12L	Pan Head Screw M6x12L	1	8.1648
19	Filter	Filter	1	8.4188
20	Führungsstange vorn	Guide Bar F	1	8.7090
21	Ölablassschraube	Plug 1	1	8.1685
22	Untere Abdeckung	Frame Under Cover	1	8.7091
23	Federring CM6	Spring Washer CM6	4	8.1621
24	Sechskantschraube M6x10L	Hex Bolt M6x10L	4	8.1663
25	Sechskantschraube M8x50L	Hex Bolt M8x50L	2	8.1665
26	Federring CM8	Spring Washer CM8	4	8.1625
27	Sechskantschraube M8x25L	Hex Bolt M8x25L	2	8.3738
28	Saugrohr	Suction Pipe	1	8.1666
29	Nippel GES8xPT1/4	Connector GES8xPT1/4	1	8.1658
30	Schlauchklemme Ø12	Hose Clamp Ø12	1	8.1657
31	Sechskantschraube M6x20L	Hex Bolt M6x20L	4	8.3782
32	Federring CM6	Spring Washer CM6	4	8.1621
33	Motorabdeckung	Motor Cover	1	8.7092
34	Schraube M6x8L	Pan Head Screw M6x8L	1	8.1669
35	Zahnscheibe M6	Toothed Lock Washer M6	1	8.1668
36	Netzkabel	Power Cord ROF/SW	1	8.7093
37	Kabelverbinder	Cord Connector BS-PF1/2	1	8.7094
38	Sechskantschraube M8x35L	Hex Bolt M8x35L	1	8.5934
39	Federring CM8	Spring Washer CM8	1	8.1625
40	Schalthebel	Shift Lever	1	8.7095
41	Sechskantschraube M6x12L	Hex Set Bolt M6x12L	1	8.5940
42	Sechskantschraube M6x6L	Hex Set Bolt M6x6L	1	8.5932
43	Feder	Shift Lever Spring	1	8.6268
44	Stahlkugel	Steel Ball 3/8	1	8.4329
45	Schraube M5x16L	Pan Head Screw M5x16L precort	3	8.7031
46	Federring M5	Spring Washer M5	3	8.4094
47	Schaltgehäuse	Shift Metal	1	8.6267
48	Schaltwelle	Shift Lever Joint	1	8.7097
49	Abdeckplatte	Switch Plate RO	1	8.7098
50	Schraube M6x10L	Flat Head Screw M6x10L	4	8.1633
51	Zwischenplatte	Switch Plate Cover	1	8.7099
52	Fußschalter	Foot Switch	1	5.6335
53	Spulenkondensator 230V	Coil Capacitor Complete 230V	1	8.7102
53	Spulenkondensator 110V	Coil Capacitor Complete 110V	1	8.7103
54	ROTHENBERGER Namensschild	ROTHENBERGER Rogo Sticker	1	8.7104
55	Warnaufkleber	Warning Sticker RO	1	8.7105
56	Spänewanne	Chip Pan	1	8.1690
57	Ölsieb	Strainer	1	8.4636
58	Ölwannendeckel	Oil Tank Lid	1	8.7106

SUPERTRONIC 4 SE

Stand / dated: 05/04

Spannfutter, Arbeitsspindel / Hammer chuck, Scroll and Gears



SUPERTRONIC 4 SE

Stand / dated: 05/04

Spannfutter, Arbeitsspindel / Hammer chuck, Scroll and Gears

Nr. / No.	Bezeichnung	Description	Menge / QTY	Art.Nr. / No
1	Spannbackenschraube	Hammer Chuck Bolt	3	8.1693
2	Spannbackenfeder B	Hammer Chuck Spring B	3	8.1694
3	Spannbackenfeder A	Hammer Chuck Spring A	3	8.1695
4	Spannbackenstift	Hammer Chuck Pin	3	8.1696
5	Spannbackengrundkörpersatz(3 Stück)	Hammer Chuck Jaw Assembly	1	8.7023
6	Spannbackeneinsätze (3 Stück)	Jaw Inserts Set (3 pcs/set)	set	8.1720
7	Schraube M8x75L	Hex Bolt M8x75L	6	8.5942
8	Spannfuttergrundkörper	Hammer Chuck Body RO	1	8.7024
9	Schneckenring vorn	Hammer Chuck Scroll	1	8.4692
10	Schlagring	Hammer Chuck Outer Ring	1	8.7025
11	Druckfeder	Pre-Load Spring	6	8.6265
12	Arbeitsspindel komplett	Spindle Gear Complete	1	8.7026
13	Druckring	Thrust Plate	1	8.7027
14	Kugellager 6028	Ball Bearing 6028	1	8.7028
15	Abschmiernippel JIS 67.5 PF1/8	Grease Nipple JIS 67.5 PF1/8	1	8.7029
16	Führungsring hinten	Rear Metal	1	8.7030
17	Schraube M5x16L	Pan Head Screw M5x16L precort	4	8.7031
18	Zentrierfutterdeckel innen	Scroll Cap	1	8.7032
19	Zentrierfutter	Scroll	1	8.7033
20	Schraube, Zentrierfutter	Scroll Stop Bolt	4	8.6929
21	Zentrierbackensatz (3 Stück)	Scroll Jaws (3 pcs/set)	1 set	8.7034
22	Zentrierfutterdeckel außen	Scroll Body	1	8.7035
23	Federring CM6	Spring Washer CM6	6	8.1621
24	Pan Head Screw M6x18L	Pan Head Screw M6x18L	6	8.1698
25	Hex Bolt M6x25L	Hex Bolt M6x25L	4	8.1703
26	Federring CM6	Spring Washer CM6	5	8.1621
27	Seegerring S-30	C Snap Ring S-30	1	8.7036
28	Getriebewelle	Output Shaft Pinion	1	8.7037
29	Spannhülse 8x28L m6	Parallel Pin 8x28L m6	1	8.7038
30	Hex Bolt M6x25L	Hex Bolt M6x25L	6	8.1703
31	Spring Washer CM6	Spring Washer CM6	6	8.1621
32	Getriebegehäuse	Gear Box	1	8.7039
33	Kugellager 5206ZZ	Ball Bearing 5206ZZ	1	8.7040
34	Passfeder 6x6x40	Key 6x6x40	2	8.7041
35	Getriebewelle	Output Shaft	1	8.7042
36	Passfeder 6x6x67	Key 6x6x67	2	8.7043
37	Seegerring S-48	C Snap Ring S-48	1	8.7044
38	Getrieberad	Output Shaft Low Speed Gear	1	8.7045
39	Getrieberadeinsatz	Output Shaft High Speed Gear	1	8.7046
40	Distanzring	Output Shaft Spacer	2	8.7047
41	Kugellager 6004ZZ	Ball Bearing 6004ZZ	1	8.7048
42	Kugellager 6001ZZ	Ball Bearing 6001ZZ	1	8.8609
43	Zahnrad	2nd Shaft Reduction Gear	1	8.1746
44	Passfeder 5x5x13	Key 5x5x13	1	8.3189
45	Getriebewelle	2nd Shaft pinion	1	8.1747
46	Kugellager 6201ZZ	Ball Bearing 6201ZZ	1	8.9502
47	Kugellager 6001ZZ	Ball Bearing 6001ZZ	1	8.8609
48	Getriebewelle	1st Shaft pinion	1	8.1744
49	Passfeder 5x5x13	Key 5x5x13	1	8.3189
50	Zahnrad	1st Shaft Reduction Gear	1	8.1745
51	Kugellager 6001ZZ	Ball Bearing 6001ZZ	1	8.8609
52	Kugellager 6204ZZ	Ball Bearing 6204ZZ	1	8.7049
53	Druckscheibe FTFC2035 (t2)	Thrust washer FTFC2035 (t2)	1	8.7050
54	Zahnrad	4th Shaft Reduction Gear	1	8.7051
55	Getriebewelle	4th Shaft Low Speed Gear	1	8.7052
56	Passfeder 6x6x13	Key 6x6x13	4	8.3344
57	Zahnrad	4th Shaft High Speed Gear	1	8.7053
58	Distanzring	Output Shaft Spacer	2	8.7047
59	Kugellager 6004ZZ	Ball Bearing 6004ZZ	1	8.7048
60	Kugellager 6203ZZ	Ball Bearing 6203ZZ	1	8.5906
61	Pumpennritzel	3rd Shaft Pump Gear	1	8.7056
62	Distanzhülse	3rd Shaft Spacer	1	8.7057
63	Seegerring H-35	C Snap Ring H-35	1	8.7058
64	Kugellager 6003ZZ	Ball Bearing 6003ZZ	1	8.7059
65	Ringhülse	3rd Shaft Collar	1	8.7060
66	Kugellager 6003ZZ	Ball Bearing 6003ZZ	1	8.7059
67	Zahnkranz	3rd Shaft pinion	1	8.7062
68	Passfeder 5x5x13	Key 5x5x13	2	8.3189
69	Zahnkranz	3rd Shaft Reduction Gear	1	8.7063
70	Seegerring S-48	C Snap Ring S-48	1	8.7044
71	Passfeder 5x5x13	Key 5x5x13	1	8.3189
72	Getriebewelle	3rd Shaft	1	8.7065
73	Kugellager 6203ZZ	Ball Bearing 6203ZZ	1	8.5906

SUPERTRONIC 4 SE

Stand / dated: 05/04

Spannfutter, Arbeitsspindel / Hammer chuck, Scroll and Gears

Nr. / No.	Bezeichnung	Description	Menge / QTY	Art.Nr. / No
74	Getriebegehäuse	Gear Box Cover	1	8.7066
75	Hubwelle	Shift Shaft	1	8.7067
76	Schraube M5x16L	Pan Head Screw M5x16L precort	3	8.7031
77	Federring M5	Spring Washer M5	3	8.4094
78	Antriebskörper	Shift Metal	1	8.6267
79	Zwischenglied	Shift Link	1	8.7069
80	Verbindungsglied	Shift Shoe	1	8.7070
81	Seegerring S-16	C Snap Ring S-16	1	8.5904
82	Ölpumpe	BE Gear Pump 18AR	1	8.7071
83	Öschlauch WP15	Urethane Hose WP15	1	8.1656
84	Schlauchschele Ø12	Hose Clamp Ø12	1	8.1657
85	Winkel WES8xPT1/4	Elbow WES8xPT1/4	1	8.1661
86	Federscheibe CM6	Spring Washer CM6	3	8.1621
87	Sechskantschraube M6x18L	Hex Bolt M6x18L	3	8.3501
88	Verbindungsniessel GES8xPT1/4	Connector GES8xPT1/4	1	8.1658
89	Schlauchschele Ø12	Hose Clamp Ø12	1	8.1657
90	Öschlauch WP15	Urethane Hose WP15	1	8.1656
91	Motor 100V-120V	Motor 100V-120V	1	8.7072
91	Motor 220V-240V	Motor 220V-240V	1	8.1754
92	Kohlekappe	Holder Cap	2	8.3694
93	Kohlebürsten	Carbon Brush	1 set	8.3690
94	Kohlenhalter	Carbon Holder	2	8.3692
95	Federscheibe CM6	Spring Washer CM6	4	8.1621
96	Sechskantschraube M6x25L	Hex Bolt M6x25L	4	8.1703
97	Passfeder 6x6x13	Key 6x6x13	2	8.3344
98	Sechskantschraube M6x65L	Hex Bolt M6x65L	1	8.6939
99	Abdeckung Abschmierniessel	Grease Nipple Cover RO	1	8.7073
	Schnellspannfutter komplett	Hammer Chuck Complete RO	1	8.7074
	Rotor 100V-120V	Armature 100V-120V	1	8.7075
	Stator 220V-240V	Stator 220V-240V	1	8.7076
	Stator 100V-120V	Stator 100V-120V	1	8.7078
	Rotor 220V-240V	Armature 220V-240V	1	8.7079